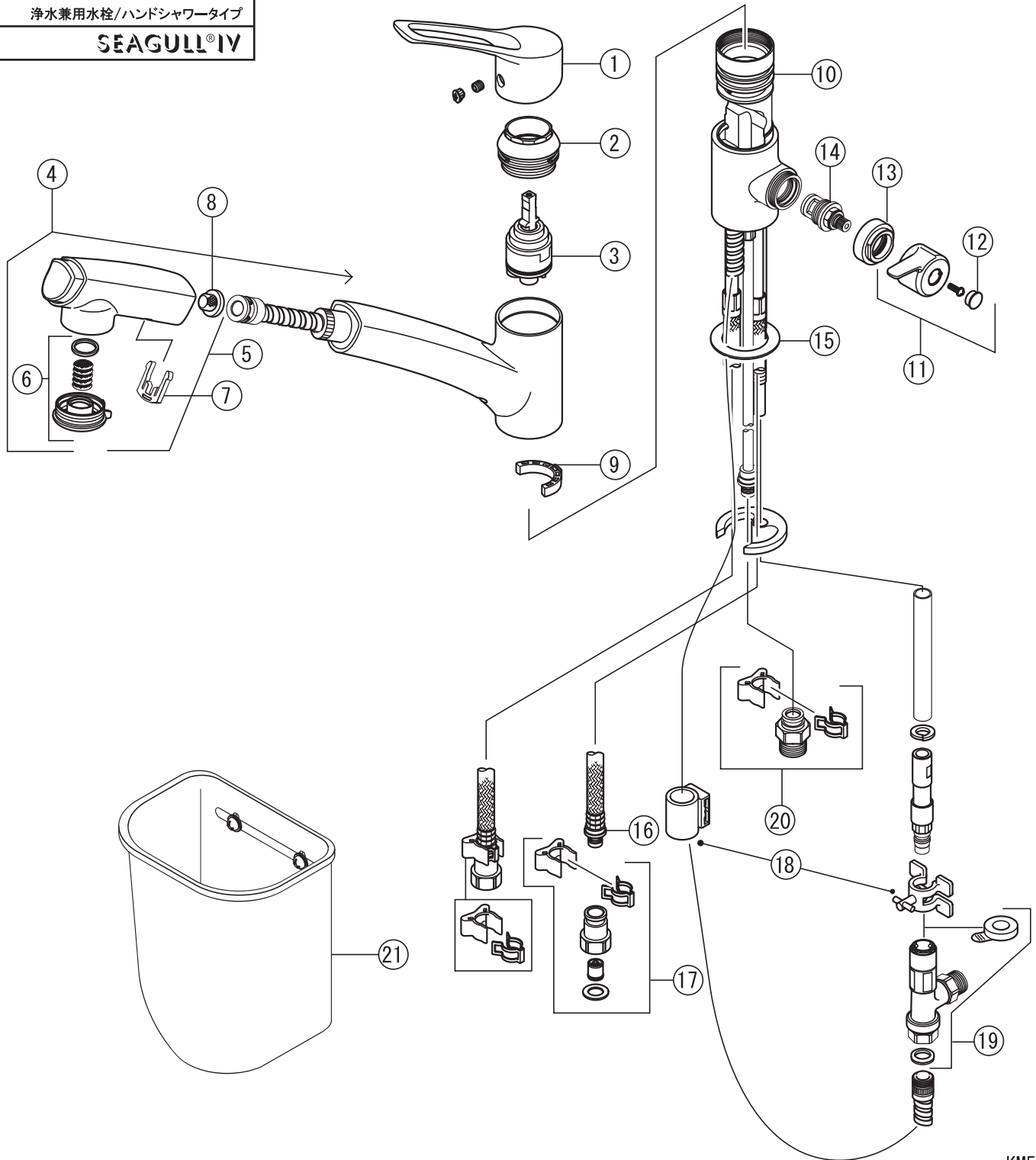


サービスパーツ展開図

シーガルフォー KA1402シリーズ

浄水兼用水栓/ハンドシャワータイプ

SEAGULL® IV



KM5061N2

NO	品番	品名	希望小売価格	NO	品番	品名	希望小売価格
1	Z5021THD	レバーハンドルセット	¥3,490	11	Z5061THDJ	レバーハンドルセット	¥1,520
2	KPS1713	固定ナット	¥3,170	12	Z5061THDJCP	キャップ	¥200
3	PZ110YB	カートリッジ	¥4,050	13	Z420576	カバー	¥950
4	Z5021TFH	シャワーセット	¥17,100	14	KPS018	止水ポン ネット	¥2,920
5	Z5021TH	シャワーヘッド	¥8,870	15	Z413190	シートパッキン	¥130
6	Z5021TCPS	シャワー先端部一式	¥1,410	16	Z44525	リング	¥80
7	Z415018	クリップ	¥130	17	Z664	逆止弁ジョイントセット	¥2,780
8	Z411419	ストレーナ	¥110	18	Z413176	ホースガイドユニット	¥280
9	Z416256	回転規制ストッパー	¥220	19	ZKF142F	カプラー	¥6,830
10	Z46982	Xパッキン	¥180	20	Z664N	ジョイントセット	¥2,780
				21	Z661	水受けトレイ	¥2,450

■ 2011年2月作成 [価格は変更される場合があります]