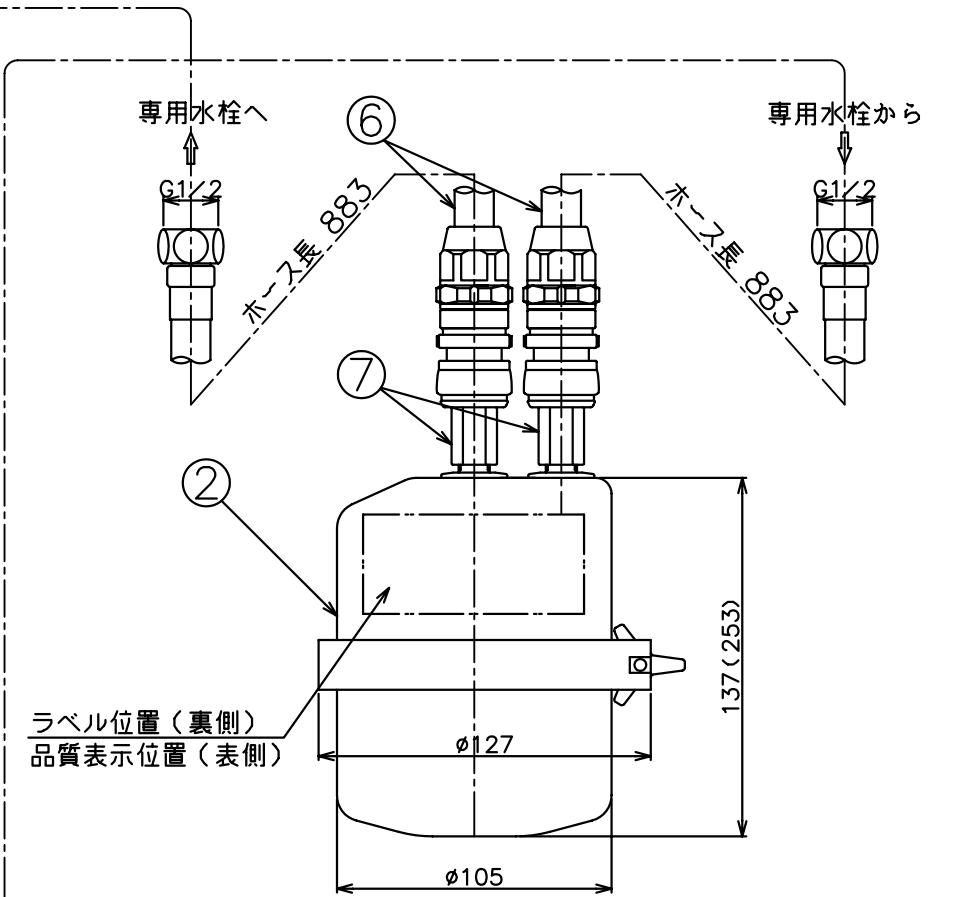
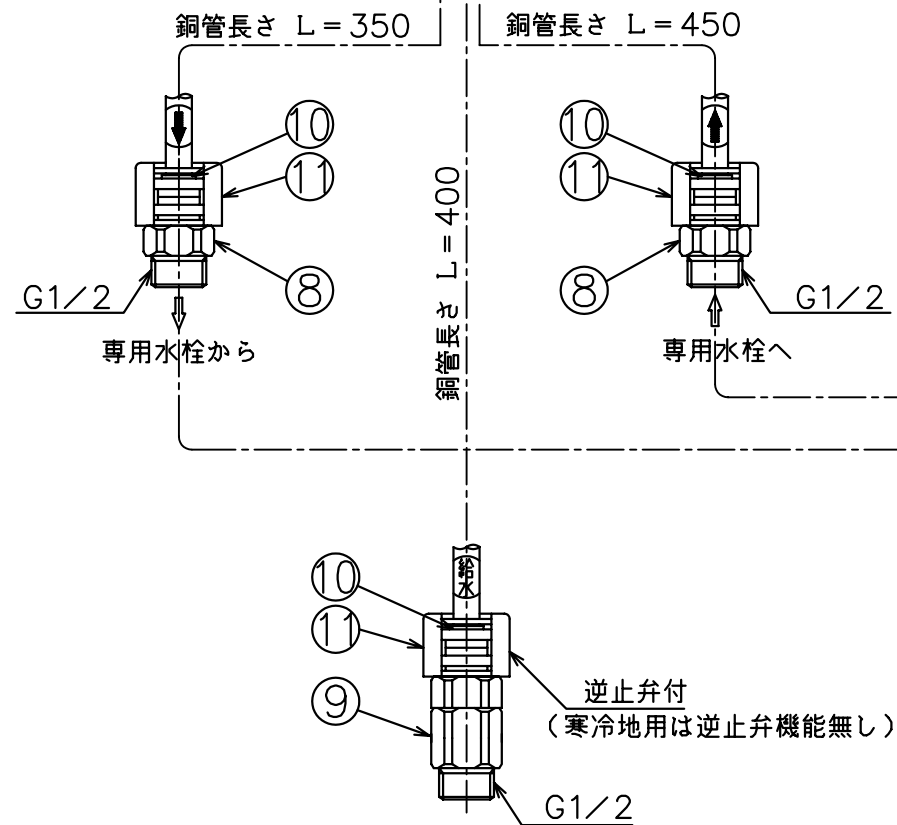
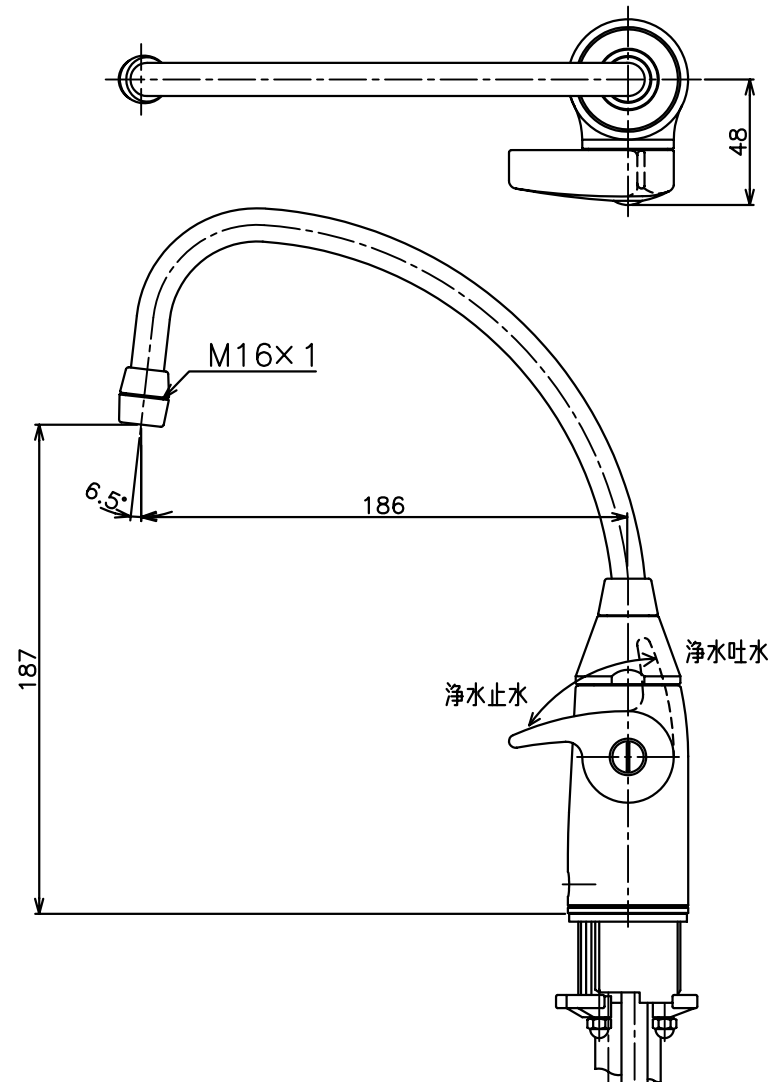
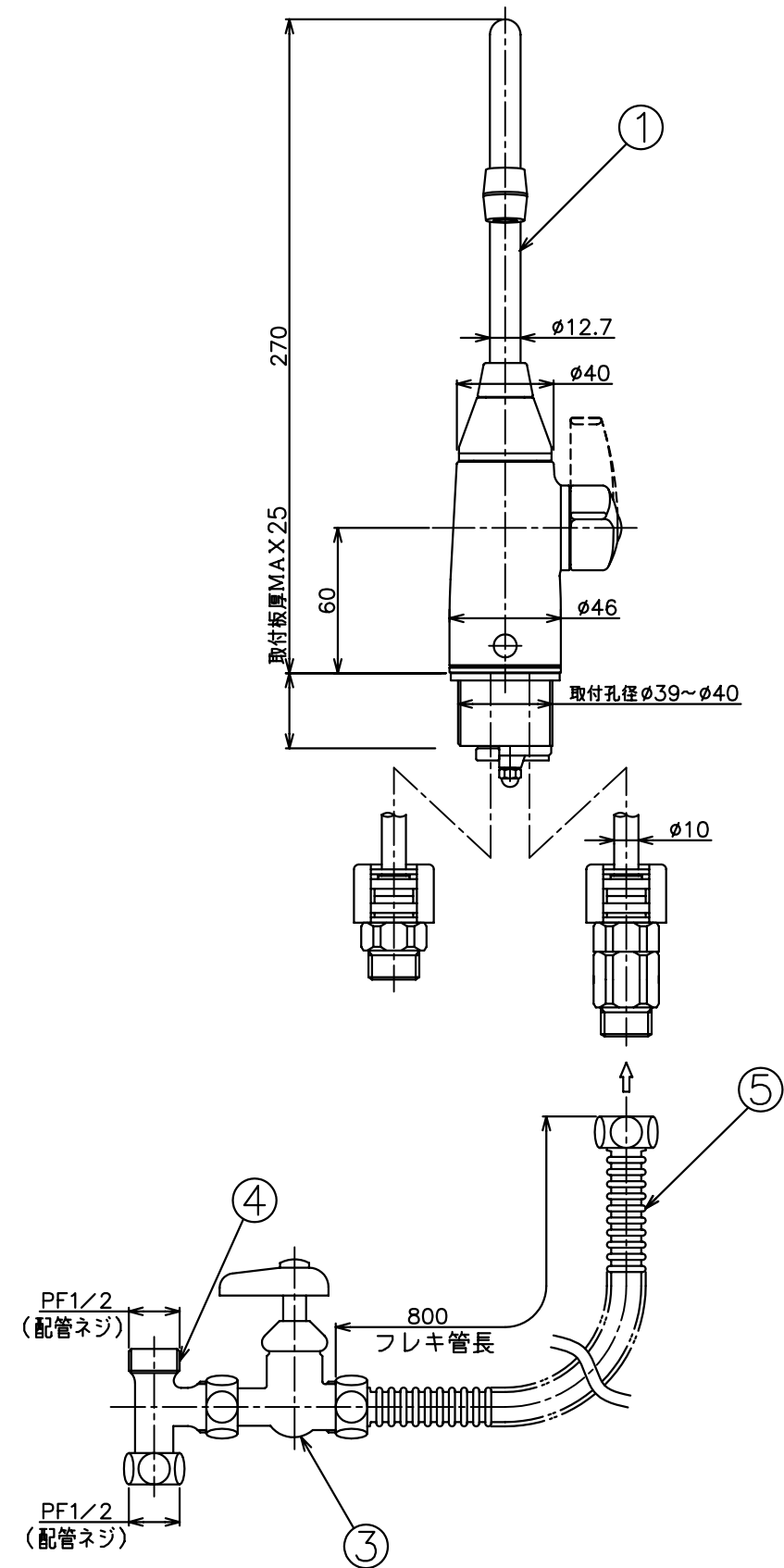


グラントデュークス株式会社
無断複写禁止



項目	内容	
		X1-MA01(N)
操作方法	レバー上げて開、下げて閉	
実用使用可能水圧	0.1~0.35MPa	
ろ材の種類	活性炭	
ろ材使用限度	12ヶ月(10L/日)	12ヶ月(20L/日)
ろ過流量(0.1MPa時)	2.5L/分	3.5L/分
水栓取付厚	MAX25mm *只し、条件により異なる。	
水栓取付孔径	φ39mm~φ40mm	
日水協(水栓)	一般地用: C-319	
	寒冷地用: C-330	
日水協(浄水器)	W-78	
付属品	止水栓×1、片ナットチーズ×1、取付フック板×1 フレキ管(800mm)×1、専用ホース(パッキン付)×2 アダプター×2、逆止弁アダプター×1、ファスナー金具×3 抜け止めカバー×3、コネクター×2、取扱説明書、施工説明書	

6	専用ホース(パッキン付)	2			
5	フレキ管	1	1	抜け止めカバー	3
4	片ナットチーズ	1	1	ファスナー金具	3
3	止水栓	1	9	逆止弁アダプター	1
2	浄水器本体	1	8	アダプター	2
1	水栓本体	1	7	コネクター	2
番号	品名	数量	番号	品名	数量
メーカー名		X1(2)-MA01(N)			
グラントデュークス株式会社		シーガルフォー浄水システム			
		縮尺 1/3			

本図の内容の一部あるいは全部を無断で複写複製(コピー)することは、著作権者の権利の侵害となりますので、その場合にはあらかじめ小社あて許諾を求めて下さい。

注) 1. ()内は、X2-MA01(N)を示します。